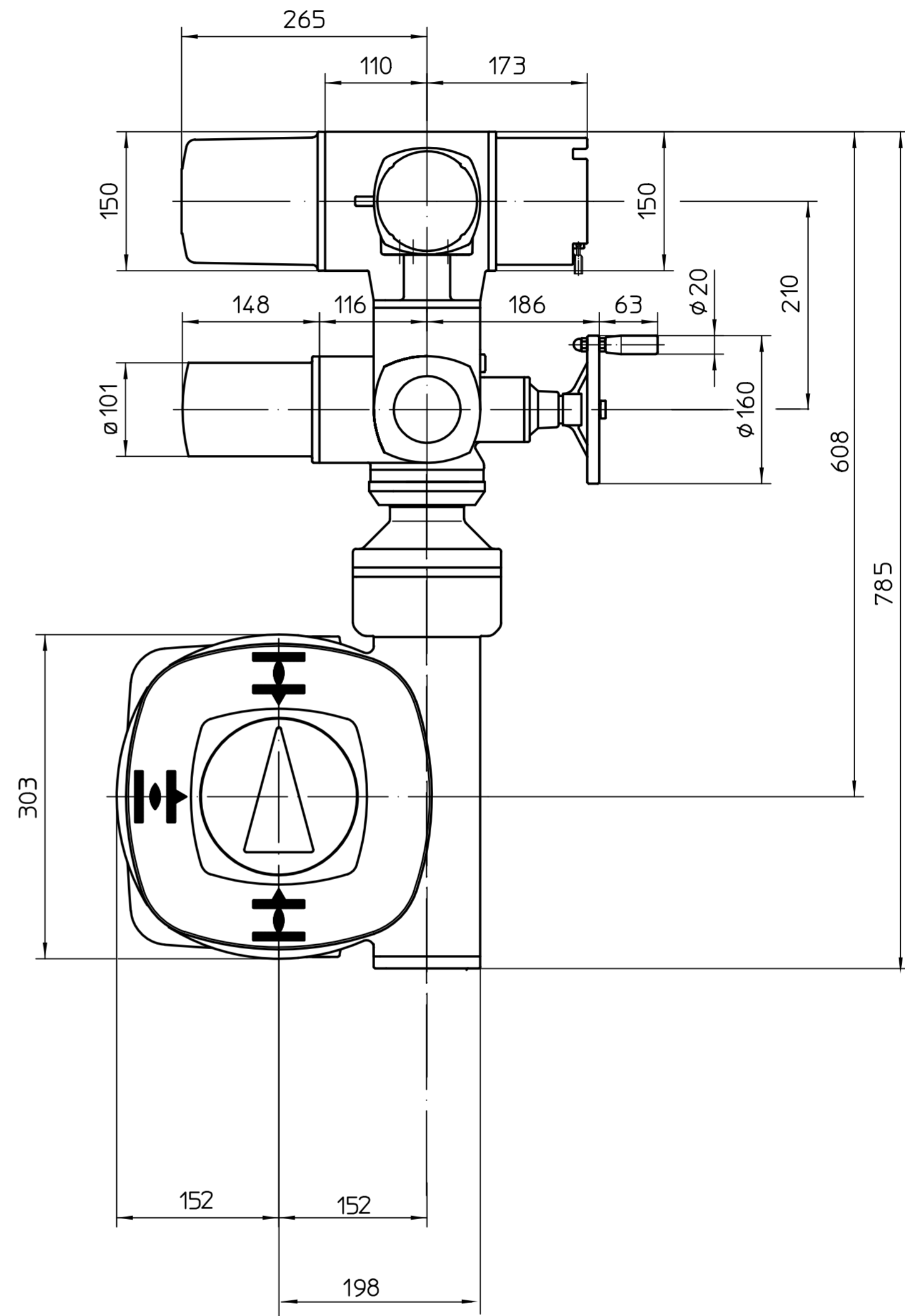
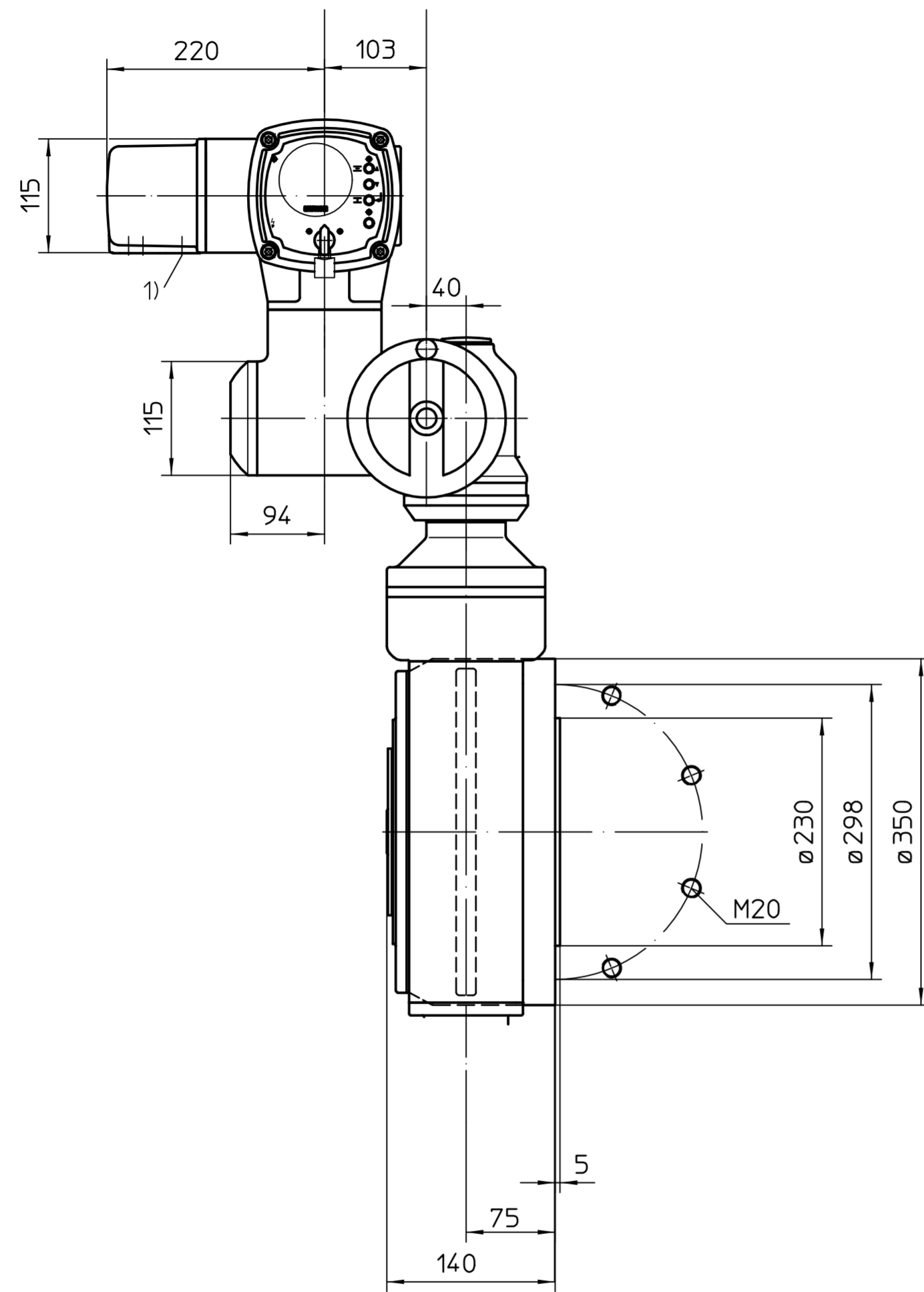


Für diese Zeichnung gelten die Bestimmungen über den Schutz für Urheberrecht.



Alle Maße in mm
All dimensions in mm

Für alle übrigen Maße der Stellantriebe/Getriebe siehe Maßblatt neuester Ausgabe
For all other dimensions of actuators/gear boxes refer to latest issue of dimension sheet

1) Gewinde für Kabeleinführungen gemäß Auftragsbestätigung bzw. techn. Datenblatt
Threads for cable entries according to order acknowledgement or techn. data

Montage-Position A/Mounting position A

Art.-Nr.		Allgemeintoleranz ISO 2768 - mK	Maßstab	Passmaß		Abmaße	
			1:5				
				SCHWARZ [®] SCHWARZ INTERNATIONAL GMBH			
				SM(R)04-07/SC01-GW600-F30			
				U3.3145			
				gilt auch für/also valid for SM(R)07			
01	0311/2015	2015-03-02	Duf				
Zust.	Änderung	Datum	Name				
				SCHWARZ INTERNATIONAL GMBH BAUHOFSTR. 8, 38678 CLAUSTAL-ZELLERFELD TEL:+49-5323-9634538 FAX:+49-5323-9634539			
				Blatt-Nr. 1		Anz. 1	